

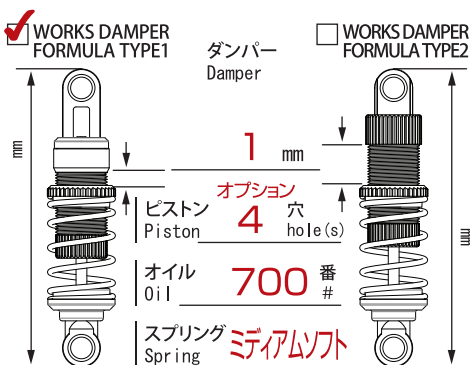
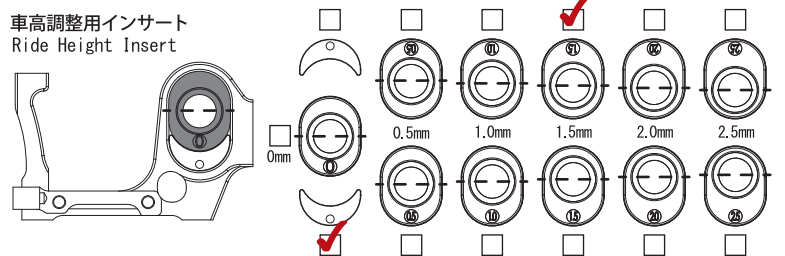
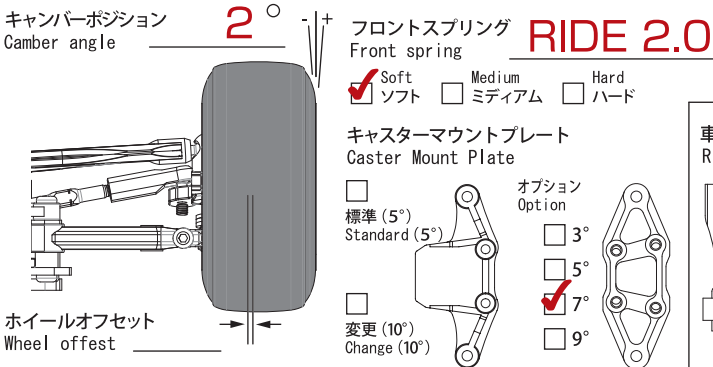
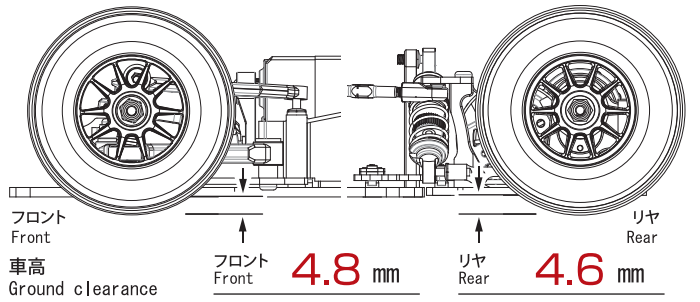
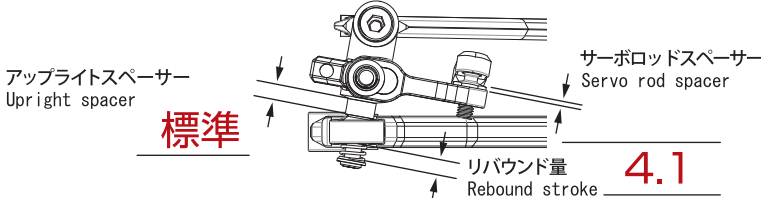
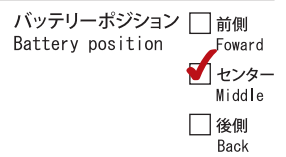
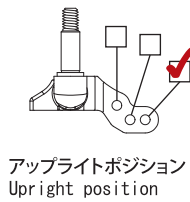
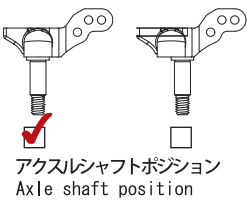
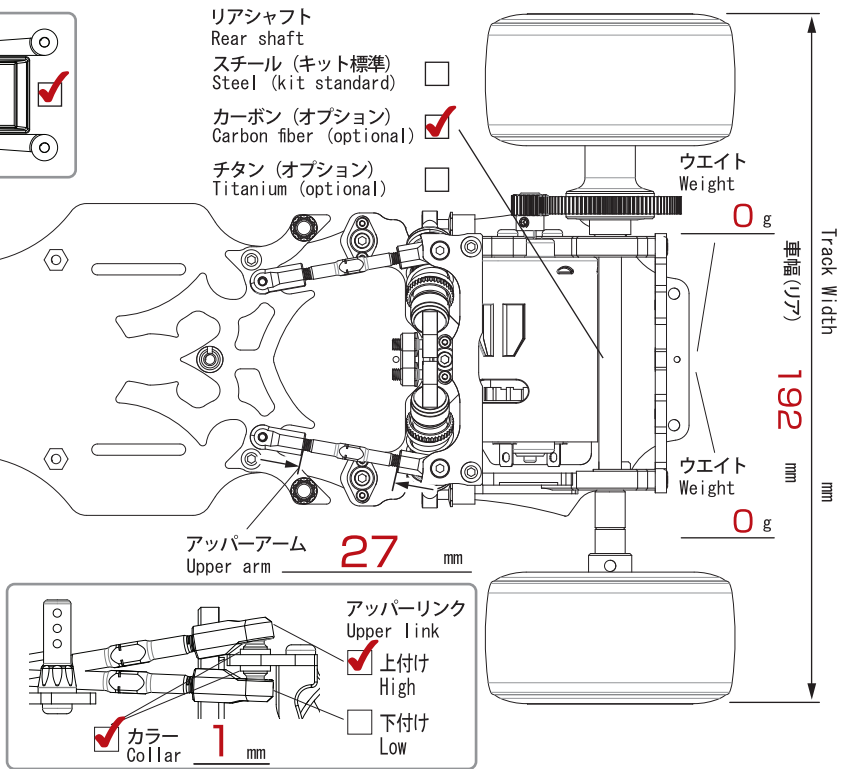
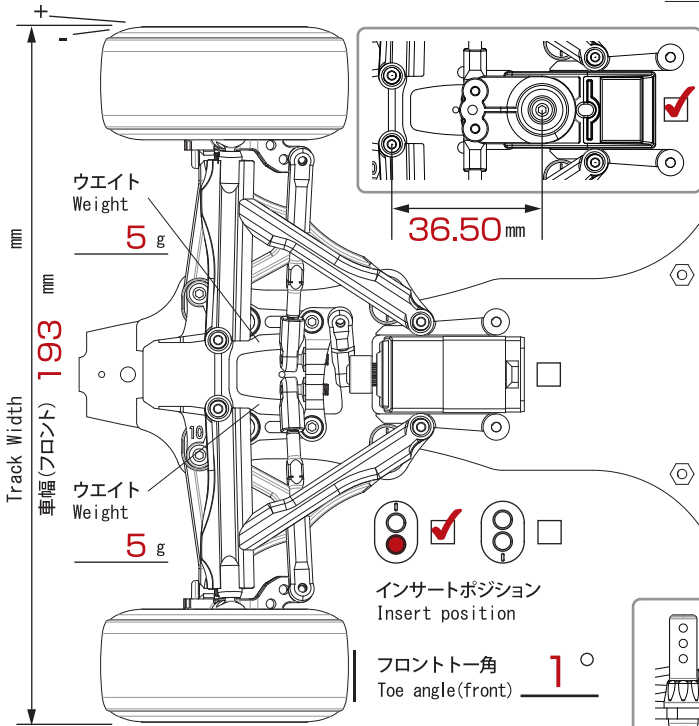
# Street Jam SJF01

1/10th SCALE RADIO CONTROL DIRECT-DRIVE HIGH PERFORMANCE FORMULA CAR

## SETTING SHEET

セッティングシート Ver. 1.10

名前 Name **ATSUSHI HARA** 日付 Date **27/4/2014** 気温 Air temp. **38**  
 コース Track **RC ADDICT CIRCUIT**  アスファルト/Asphalt 湿度 Humidity  
 カーペット/Carpet  
 ベストラップ Best lap **19.304** コースコンディション Track condition **晴れ** 路面温度 Track temp.



モーター Motor **21.5 T**  
 フロントホイール Front wheel **RIDE**  
 リヤホイール Rear wheel **RIDE**  
 ボディ Body **STJ SMP48**  
 フロントウイング Front wing **TECH TypeB**  
 アンブ Electric Speed Controller

スパークギヤ Spur gear **64 P 80 T**  
 フロントタイヤ Front tire **RIDE R1**  
 リヤタイヤ Rear tire **RIDE R1**  
 ディフューザー Diffuser **STJ F1 BODY DIFFUSER 2013**  
 リヤウイング Rear wing **TRG**  
 サーボ Servo

ピニオンギヤ Pinion gear **64 P 35 T**  
 フロントタイヤ径 Front tire diameter **64** mm  
 リヤタイヤ径 Rear tire diameter **64** mm  
 グリップ剤 Mighty Gripper V2 (YELLOW) Traction Compound  
 バッテリー Battery **7.4V 6400mAh700**  
 ジャイロ Gyro **Without.**