

520 ベアリングチェンジャー

520換培林 520 BEARING CHANGER

⚠️ 組立時の注意

・組立作業は小さなお子様がいる場所で行わないで下さい。部品や梱包材等を口に入れる等、非常に危険です。
・組立作業時に怪我をしないようご注意ください。先端が鋭くなっている部品等を組み立てる際は特に注意して下さい。

⚠️ 組合時の注意

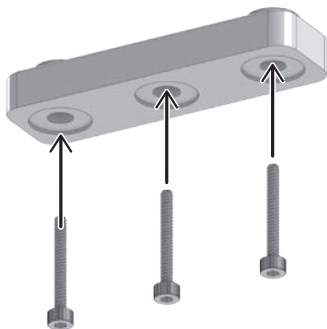
・組合時請勿在兒童在的地方組合。零件及包裝材料等若放入口中很危險。
・在組合時請注意不要受傷。在組合較尖銳的零件時要特別注意。

⚠️ INSTALLING CAUTIONS

・ Parts assembling should keep out of reach from children. Injury or death might be caused if children put small parts in mouth or cover their heads with poly bag.
・ Be careful the sharp parts to avoid hurts in assembling.

※組み立てには1.5mmの六角レンチが必要です。／在組裝時需要1.5mmの六角板手／1.5mm hex wrench required during assembly

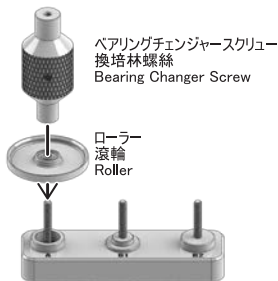
■ ベアリングチェンジャーの組み立て 換培林的組裝 / Assembly of bearing changer



■ ベアリングの外し方 培林的拆裝方法 / How to remove bearings

ベアリングチェンジャーのAの部分にローラーを入れます。
ベアリングチェンジャー・スクルー（以下スクルー）の細い方を下側にしてベアリングが外れるまで締め込んでいきます。
滾輪放入換培林底座的A部分 換培林螺絲（以下稱螺絲）的細的部份朝下轉至培林拆出為止。

Put the roller in A part of bearing changer.
When use the bearing changer screw (hereinafter screw), the narrow side down and twist-off until the bearing is out.



■ ベアリングの付け方 培林的安裝方法 / Bearings installation method

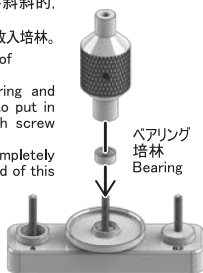
- ① ベアリングチェンジャーのB1の部分にローラーを入れます。ベアリングをローラーの穴に合わせて、斜めにならない様に注意しながらスクルーで締め込んでいきます。この段階ではベアリングは最後までは入りません。

在換培林B1的位置放入滾輪。
培林對準滾輪的孔，不要斜斜的，邊注意邊用螺絲鎖緊。
在此階段，到最後為止不要放入培林。

Put the roller in B1 part of bearing changer.

Align the holes of bearing and rollers, taking care not to put in crooked and tighten with screw at the same time.

Bearing does not completely lock-into roller at the end of this stage.



- ② ベアリングチェンジャーのB2の部分にベアリングが途中まで入ったローラーをいれます。スクルーの太い方を下側にして締め込みます。把培林放置到一半的滾輪放入換培林的B2位置。螺絲粗的部分朝下鎖緊。

Put the roller which with bearing half lock-in to the B2 part of bearing changer.

Use the bearing changer screw thick side down and tighten.

